

# CAMOUFLAGE



Caméra numérique pour la faune  
**SM4-PRO**  
Manuel en français



<b>PRÉFACE</b>	2
<b>1. DES RENSEIGNEMENTS GÉNÉRAUX</b>	3
1.1 Introduction	3
1.2 Application	6
1.3 Illustration	6
<b>2. DÉMARRAGE RAPIDE</b>	9
2.1 Batteries	9
2.2 Insérez une carte TF	10
2.3 Entrez dans le mode « RÉGLAGE »	11
2.4 Passer en mode direct	12
<b>3. RÉGLAGES AVANCÉS</b>	13
3.1 Paramètres des paramètres	14
3.2 Format de fichier	19
<b>4. GARANTIE</b>	20
<b>5. Annexe I : SPÉCIFICATIONS TECHNIQUES</b>	21
<b>6. Annexe II : CONTENU DE L'EMBALLAGE</b>	26
<b>7. Annexe III : FAQ</b>	26

## PRÉFACE

Merci d'avoir acheté l'appareil photo numérique de camouflage SM4-PRO. Ce produit est un appareil photo numérique pour enregistrer et observer la faune. Afin d'utiliser notre produit facilement et d'avoir une compréhension générale, nous avons créé ce manuel spécialement pour vous. Ce manuel explique comment utiliser systématiquement cet appareil photo. Lisez attentivement ce manuel avant utilisation afin de maîtriser la méthode rapidement et correctement.

Le contenu de ce manuel est uniquement à des fins de référence et utilise les dernières informations disponibles au moment de la préparation du manuel. Les affichages à l'écran, les illustrations, etc. utilisés dans ce manuel sont destinés à fournir une explication plus détaillée et intuitive des opérations de l'appareil photo. En raison des différences dans le développement technologique et les lots de production, ceux-ci peuvent différer légèrement de l'appareil photo que vous utilisez réellement.

## 1.1 Introduction

La Wild Camera (également appelée Scouting/Hunting Camera) est un dispositif de reconnaissance qui peut être activé par un changement soudain de température ambiante provoqué par tout mouvement humain (ou animal) dans une région d'intérêt (ROI) spécifique, détecté par un capteur infrarouge passif (PIR) très sensible, puis enregistre automatiquement des photos ou des clips vidéo HD de haute qualité. La caméra peut réaliser plus d'applications grâce à la minuterie, à l'intervalle et à d'autres paramètres de fonction.

### **Caractéristiques les plus importantes :**

- 1) Objectif de caméra à 90 degrés.
- 2) Résolution de haute qualité 1/3/5/8/12/16/24 mégapixels en option.

- 3) Le temps de déclenchement atteint jusqu'à 0,6 seconde.
- 4) Écran couleur TFT 2,36" intégré pour visualiser des photos et des vidéos.
- 5) Supporte les cartes TF jusqu'à 32 Go.
- 6) Étanche IP66.
- 7) Fonctionne dans les températures les plus extrêmes de -22°C à +70°C.
- 8) 38ème LED IR.
- 9) La date, l'heure, la température et la phase de lune peuvent être gravées sur l'image.
- 10) En mode « Caméra + Vidéo », la caméra prend à la fois des photos et des vidéos à chaque événement déclencheur.
- 11) Dans le paramètre Time-lapse, l'appareil photo prend automatiquement et en continu des photos/vidéos à

un intervalle spécifié. Ceci est très utile lors de l'observation de plantes à fleurs, d'oiseaux construisant des nids ou lors de la surveillance de propriétés sans surveillance telles que des parkings/jardins. Cette fonction peut être utilisée avec la fonction Minuterie en fonction de votre emploi du temps.

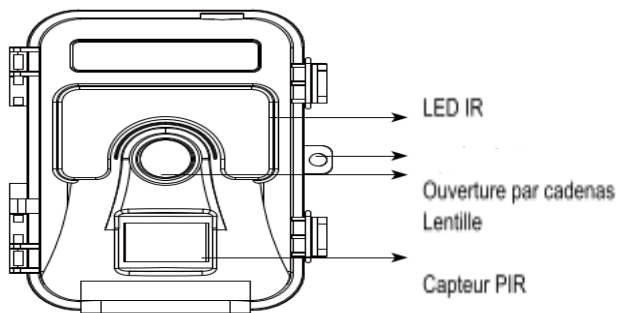
- 12) Arrêt automatique en 10 minutes s'il n'y a aucune opération via le clavier.
- 13) Autonomie extrêmement longue (en mode veille, jusqu'à 6 mois avec 8 piles AA).
- 14) La fonction de numéro de série vous permet d'encoder des emplacements sur les photos. Cela aide les utilisateurs multi-caméras à identifier l'emplacement lors de la visualisation des photos.
- 15) Verrouillable et protégé par mot de passe.
- 16) Photos couleur pendant la journée, photos noir et blanc la nuit, automatiquement commutées.

## 1.2 Application

- Pour la chasse, le suivi des animaux ou de leurs habitudes.
- Pour l'observation et la recherche sur la faune, prenez des photos et des vidéos d'animaux sauvages.
- Comme caméra de sport, pour l'équitation, la conduite, le camping ou l'exploration.
- En tant que caméra de sécurité activée par le mouvement, pour une utilisation à la maison, au bureau et dans la communauté.
- Toute autre surveillance intérieure et extérieure nécessitant une protection contre les intrusions.

## 1.3 Illustration

- La figure 1-1 montre la vue avant de la caméra.
- La figure 1-2 montre le fond et le côté vue depuis la caméra.
- La figure 1-3 montre la vue arrière de la caméra.
- La figure 1-4 montre la vue intérieure de la caméra.



**Figure 1-2 : Vues de dessous et de côté**

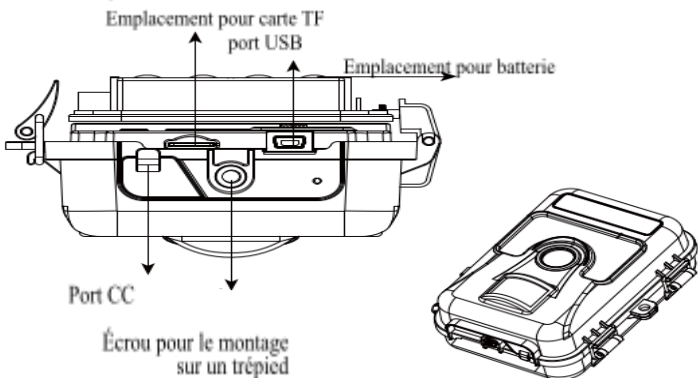




Figure 1-3 : Vue arrière

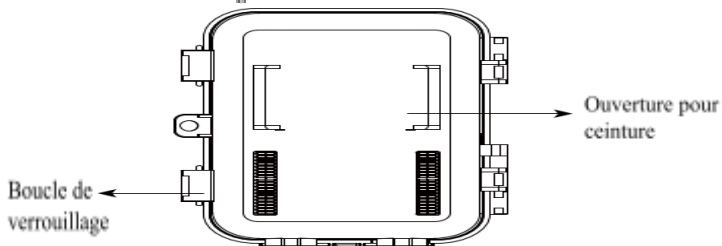
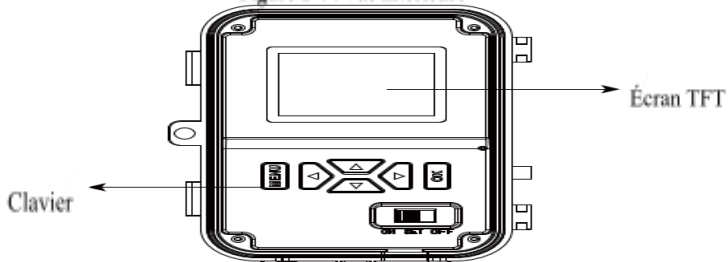


Figure 1-4 : Vue intérieure



### **Remarque:**

- 1) La caméra fournit les connexions suivantes pour les appareils externes : port USB, emplacement pour carte TF et entrée d'alimentation CC externe. L'interrupteur d'alimentation/mode à 3 positions est utilisé pour sélectionner les principaux modes de fonctionnement : OFF, ON et SET.
- 2) Indicateur lumineux LED : lumière rouge pour la surveillance PIR ; feu vert pour prendre des photos ou des vidéos.

## **2. DÉMARRAGE RAPIDE**

### **2.1 Batteries**

Pour l'alimentation électrique, il est recommandé d'utiliser 4 piles alcalines AA ou 8 piles alcalines hautes performances AA. Assurez-vous que la polarité correspond à la marque sur le couvercle.

Si vous n'utilisez pas l'appareil photo pendant une période prolongée, retirez les piles de l'appareil photo pour éviter d'éventuelles fuites d'acide qui pourraient endommager l'appareil photo.

Alternativement, la caméra peut fonctionner à partir d'une alimentation CC externe (6 V/2 A), d'une alimentation solaire, etc.

En mode « SET » lorsque la puissance de la batterie devient faible, le message « Batterie faible » s'affichera sur l'écran TFT.

## **2.2 Insérez une carte TF**

L'appareil photo n'a pas de mémoire interne et ne fonctionne donc pas sans carte mémoire TF. Veuillez vérifier la carte TF avant de l'insérer dans la fente pour carte. L'appareil photo prend en charge une capacité de mémoire maximale de 32 Go. Si vous utilisez une carte d'une capacité supérieure à 32 Go, assurez-vous de la tester avant d'utiliser l'appareil photo.

## 2.3 Entrez dans le mode « RÉGLAGE »

Passez à la position « SET » pour accéder au mode Set. Dans ce mode, vous pouvez prendre des photos ou des clips vidéo comme avec un appareil photo numérique ordinaire ou ouvrir le menu pour définir les paramètres. Il y a quatre touches de fonction « raccourci » sur le clavier (voir Figure 2-1). L'opération est la suivante :

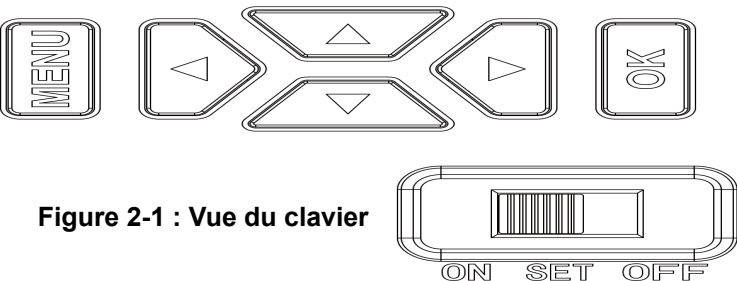


Figure 2-1 : Vue du clavier

- Appuyez sur la touche "UP" pour configurer la caméra pour enregistrer des clips vidéo.

- Appuyez sur la touche «**DOWN**» pour configurer l'appareil photo pour qu'il prenne des photos.
- Appuyez sur le bouton «**RIGHT**» pour activer manuellement l'obturateur. Une photo ou une vidéo (selon les paramètres de l'appareil photo) est prise et enregistrée sur la carte TF.
- Appuyez sur le bouton «**OK**» pour afficher/lire des photos/vidéos sur l'écran LCD. Utilisez les touches "**UP**" et "**DOWN**" pour naviguer.
- Appuyez sur le bouton «**MENU**» pour définir des photos et des vidéos lors de la visualisation de photos/vidéos. Vous pouvez sélectionner Supprimer un / Supprimer tout / Diaporama / Protéger les photos et vidéos souhaitées.

## 2.4 Passer en mode direct

Passez en position **ON** pour passer en mode direct. L'indicateur de mouvement clignotera en vert pendant

environ 15 secondes et la caméra commencera à fonctionner toute seule sans aucune opération manuelle. Il prendra immédiatement des photos ou enregistrera des vidéos lorsque des animaux ou d'autres objets entreront dans la zone PIR du capteur. Si l'animal s'éloigne après être entré dans la zone IR du capteur, la caméra s'éteint et passe en mode veille.

Appuyez sur la touche «**RIGHT**» pour passer rapidement en mode direct lorsque l'interrupteur est en position «**ON**».

**Remarque:**

De manière générale, il est recommandé de placer la caméra à 1 à 2 mètres du sol.

Pour éviter d'éventuels faux déclenchements dus à des perturbations de température et de mouvement, ne dirigez pas la caméra vers une source de chaleur (comme le soleil) ou des branches d'arbres à proximité. La direction idéale à viser est le Nord ou le Sud. Retirez également toutes les branches proches de l'avant de la caméra.

### 3. RÉGLAGES AVANCÉS

La caméra animalière est livrée avec des paramètres d'usine prédéfinis. Vous pouvez ajuster les paramètres selon vos souhaits. Assurez-vous que la caméra est en mode SET.

#### 3.1 Paramètres des paramètres

Appuyez sur le bouton «**MENU**» pour entrer/sortir du menu. Appuyez sur le bouton «**UP/DOWN**» pour déplacer la surbrillance, appuyez sur le bouton «**LEFT/RIGHT**» pour modifier le paramètre et appuyez sur le bouton «**OK**» pour confirmer la modification. N'oubliez pas d'appuyer sur "**OK**" pour enregistrer la modification. Sinon, vous perdrez le nouveau paramètre.

Paramètre	Établissements (Gras = réglage par défaut)	Description
Modus	<b>Caméra</b> Vidéo Caméra+Vidéo	Sélectionnez si vous souhaitez prendre à la fois des photos ou des clips vidéo. En mode Caméra+Vidéo, vous pouvez d'abord prendre des photos, puis enregistrer des vidéos.
Langue	<b>Entrer</b>	<b>Anglais</b> /chinois/français/norvégien/allemand/espagnol/ Portugais/japonais/russe/finlandais/italien/ Tchèque/roumain/suédois/slovaque
Photo résolution	24MP 16MP 12MP 8MP <b>5MP</b> 3MP 1MP	Sélectionnez la résolution souhaitée pour les photos de 1 à 16 mégapixels. Une résolution plus élevée produit des photos de meilleure qualité, mais crée des fichiers plus volumineux qui occupent plus de capacité de la carte TF. De plus, les fichiers plus volumineux mettent plus de temps à écrire sur la carte TF, ce qui ralentit légèrement la vitesse d'obturation.



<b>Résolution vidéo</b>	1920x1080 <b>1280x720</b> 720x480 640x480 320x240	Sélectionnez la résolution vidéo (pixels par image). Une résolution plus élevée produit des vidéos de meilleure qualité, mais crée des fichiers plus volumineux qui occupent plus de capacité de la carte TF.
<b>Photo n°</b>	<b>01 Photo.</b> 02Photos. 03Photos.	Sélectionnez le nombre de photos prises consécutivement par déclencheur en mode appareil photo. <b>Reportez-vous également au paramètre « Intervalle ».</b>
<b>Vidéo-longueur</b>	AVI 5s en option de 3s à 30s	Les vidéos sont au format AVI et peuvent être lues sur la plupart des lecteurs vidéo.
<b>Intervalle</b>	<b>1 minute,</b> en option à partir de 5s au total 60min	Sélectionnez le temps le plus court pendant lequel la caméra attendra jusqu'à ce qu'elle réponde à tout déclenchement ultérieur du capteur PIR après la première détection d'un animal. Pendant l'intervalle sélectionné, l'appareil photo ne prendra pas de photos/vidéos. Cela évite que la carte TF ne soit pleine de trop d'images inutiles.

<p><b>Niveau de sensibilité</b></p>	<p><b>Normale,</b> Haut, Bas</p>	<p>Sélectionnez la sensibilité du capteur PIR. Le réglage Élevé convient aux environnements intérieurs et à faibles interférences, tandis que Normal/Faible convient aux environnements extérieurs et aux interférences plus élevées. La température affecte également la sensibilité. Le réglage Élevé convient lorsque la température ambiante est chaude et le réglage Faible est utile par temps froid.</p>
<p><b>Réglage date/heure</b></p>	<p><b>Entrer</b></p>	<p>Appuyez sur <b>Entrer</b> pour régler la date et l'heure</p>
<p><b>Timbre dateur</b></p>	<p>Dehors Données <b>Date Heure</b></p>	<p>Sélectionnez <b>Date/Heure</b> pour imprimer la date et l'heure sur chaque photo. Sélectionnez <b>Date</b> pour imprimer la date sur chaque photo. Sélectionnez <b>Désactivé</b> pour arrêter l'impression de la date et de l'heure.</p>

<p><b>Minuteur</b></p>	<p>À <b>Dehors</b></p>	<p>Sélectionnez <b>Activé</b> si vous souhaitez que la caméra ne fonctionne que pendant une certaine période chaque jour. Par exemple, si l'heure de début est définie sur 18h35 et l'heure de fin est définie sur 8h25, la caméra fonctionnera de 18h35 le jour en cours jusqu'à 8h25 le lendemain.</p> <p>En dehors de cette période, la caméra ne s'activera pas et aucune photo/vidéo ne sera prise.</p>
<p><b>Laps de temps</b></p>	<p>À <b>Dehors</b></p>	<p>Lorsqu'elle est réglée sur <b>Activé</b>, la caméra prend automatiquement des photos/vidéos selon l'intervalle défini, que le capteur PIR ait détecté ou non un animal sauvage. Ceci est utile pour observer des animaux à sang froid comme les serpents, ou le processus de floraison, etc.</p>
<p><b>Définir le mot de passe</b></p>	<p>À <b>Dehors</b></p>	<p>Définissez un mot de passe pour protéger votre caméra des utilisateurs non autorisés.</p>

<p><b>Série- nombre.</b></p>	<p><b>À Dehors</b></p>	<p>Sélectionnez <b>Activé</b> pour attribuer un numéro de série à chaque caméra dont vous disposez. Vous pouvez utiliser la combinaison à 4 chiffres pour capturer l'emplacement sur les photos (par exemple, 1234 pour Yellow Stone Park). Cela aide les utilisateurs disposant de plusieurs caméras à identifier l'emplacement lors de la visualisation des photos.</p>
<p><b>l'audio</b></p>	<p><b>À Dehors</b></p>	<p>Le paramètre par défaut est activé. Lorsqu'il est activé, la caméra peut enregistrer la voix, sinon la vidéo sera silencieuse.</p>
<p><b>Stockage sur Cartes TF</b></p>	<p><b>Arrêtez d'économiser une fois plein.</b> Stockage de vélos</p>	<p>Tous les fichiers seront supprimés après le formatage de la carte TF. Nous vous recommandons fortement de formater la carte TF si elle a déjà été utilisée sur d'autres appareils. Remarque : assurez-vous d'abord que les fichiers souhaités ont été sauvegardés sur la carte TF !</p>

<b>Le formateur</b>	<b>OUI Non</b>	Tous les fichiers seront supprimés après le formatage de la carte TF. Nous vous recommandons fortement de formater la carte TF si elle a déjà été utilisée sur d'autres appareils. Remarque: assurez-vous d'abord que les fichiers souhaités ont été sauvegardés sur la carte TF !
<b>Paramètres par défaut</b>	<b>OUI Non</b>	Appuyez sur OK Entrée pour réinitialiser tous vos paramètres précédents aux valeurs par défaut d'usine.
<b>Version</b>	<b>Entrer</b>	Regardez la version de la caméra.

### 3.2 Format de fichier

L'appareil photo stocke les photos et les vidéos dans le dossier \DCIM\100MEDIA sur la carte TF. Les photos sont enregistrées sous des noms de fichiers tels que DSCF0001.JPG et des vidéos comme DSCF0001.AVI.

En mode ON, vous pouvez utiliser le câble USB inclus pour télécharger les fichiers sur un ordinateur. Ou vous pouvez insérer la carte TF dans un lecteur de carte TF, connecter un ordinateur et parcourir les fichiers sur l'ordinateur sans téléchargement.

Les fichiers vidéo AVI peuvent être lus sur la plupart des lecteurs multimédias populaires, tels que Windows Media Player, Quick Time, etc.

#### 4. GARANTIE

Nous sommes très fiers de nos produits. Nous tenons toujours nos promesses. Nous offrons une période de garantie et un service de pointe. Lorsque vous achetez notre produit, vous êtes couvert par une garantie limitée.

Nous garantissons que nos produits sont exempts de défauts de matériaux et de fabrication pour une garantie limitée à compter de la date d'achat originale. Cette garantie ne couvre pas les dommages liés au consommateur tels qu'une mauvaise utilisation, un abus, une mauvaise manipulation ou installation, ou des réparations tentées par toute personne autre que nos techniciens agréés. Pendant la période de garantie, nous réparerons ou remplacerons, à notre discrétion, votre caméra par un modèle identique ou comparable sans modification. Cette garantie s'étend uniquement à l'acheteur au détail d'origine de notre revendeur agréé. L'achat est requis pour bénéficier des avantages de la garantie. La garantie sur tout produit de remplacement fourni dans le cadre de la garantie d'origine se poursuivra pour le reste de la période de garantie

applicable au produit d'origine. Cette garantie s'applique uniquement aux défauts résultant de défauts de matériaux ou de fabrication dans des conditions normales d'utilisation et ne couvre pas l'usure normale du produit.

Si vous devez retourner un produit sous cette garantie, veuillez contacter votre fournisseur.

## 5. Annexe I : SPÉCIFICATIONS TECHNIQUES

Modèle	Paramètres
Capteur d'images	CMOS couleur 3 mégapixels
Taille maximale des pixels	4608 x 3456
Lentille	F=1,8 ; Champ de vision = 90° ; Coupe IR automatique
Flash infrarouge	LED IR 940 nm
Affichage LCD	Écran couleur TFT de 2,36 pouces

<b>Clavier</b>	6 boutons, 1 interrupteur
<b>Mémoire</b>	Carte TF (8 Mo ~ 32 Go)
<b>Résolution de l'image</b>	16MP; 12MP; 8MP ; 5MP; 3MP ; 1MP
<b>Résolution vidéo</b>	1920x1080 : 30 images par seconde ; 1280x720 : 30 images par seconde ; 720 x 480 : 30 ips ; 640 x 480 : 30 ips ; 320 x 240 : 30 ips
<b>Sensibilité PIR</b>	Élevé/Normal/Faible
<b>Distance de détection PIR</b>	65 pi/20 m (en dessous de 77°F/25°C à la normale)
<b>Angle de détection PIR</b>	60°
<b>Mode de fonctionnement</b>	Jour Nuit



<b>Temps de déclenchement</b>	0,6 seconde (lors de l'utilisation de la carte TF de 2 Go)
<b>Intervalle de déclenchement</b>	5 secondes - 60 minutes
<b>Numéros d'enregistrement</b>	1-3
<b>Durée de la vidéo</b>	3-30 secondes
<b>Caméra + Vidéo</b>	Prenez d'abord une photo, puis une vidéo
<b>Agrandir</b>	1 à 8 fois
<b>Horodatage</b>	Allumé éteint
<b>Temps</b>	ALLUMÉ ÉTEINT; Régler la minuterie
<b>mot de passe</b>	nombres à 4 chiffres

<b>Numéro de série de l'appareil</b>	nombres à 4 chiffres
<b>Laps de temps</b>	1-24 heures
<b>l'audio</b>	Allumé éteint
<b>Langue</b>	Anglais/chinois/français/norvégien/allemand/espagnol/portugais/ Japonais/russe/finlandais/italien/tchèque/roumain/suédois/ slovaque
<b>Source de courant</b>	4XAA; Extensible jusqu'à 8xAA
<b>Alimentation de secours</b>	<0,1 mA
<b>Temps d'attente</b>	4-8 mois (4xAA-8xAA)
<b>Arrêt automatique</b>	Arrêt automatique en 10 minutes sans opération du clavier

<b>Consommation d'énergie</b>	150 mA (+800 mA lorsque la LED IR est allumée) ; à 6 V CC
<b>Alarme de batterie faible</b>	4,5 V
<b>Interface</b>	USB; Emplacement pour carte TF ; 6 V CC externe
<b>Montage</b>	Ceinture; Trépied (trépied)
<b>Résistant à l'eau</b>	IP66
<b>Température de fonctionnement</b>	-22~+158 °F/-30~+70 °C
<b>Humidité d'exploitation</b>	5% ~ 95%
<b>Certificat</b>	FCC, CE et RoHS

## 6. Annexe II : CONTENU DE L'EMBALLAGE

**Appareil photo numérique:** 1 pièce

**Cable USB:** 1 pièce

**Lanière de caméra:** 1 pièce

**Manuel:** 1 pièce

## 7. Annexe III : FAQ

Demander	Répondre
<p><b>Vous avez oublié votre mot de passe/ retour aux paramètres d'usine</b></p>	<p>Appuyez et maintenez la touche <b>"MENU" + "OK"</b>, allumez-le, réglez l'interrupteur sur la position SET, éteignez-le. La caméra a été réinitialisée aux paramètres d'usine, tous les réglages de paramètres précédemment effectués, y compris le mot de passe, seront supprimés. Soyez prudent lorsque vous utilisez cette fonctionnalité.</p>

**La vidéo de nuit n'est pas disponible en basse tension**

Lorsque la caméra est allumée, le message « La vidéo de nuit n'est pas disponible à basse tension » s'affiche, indiquant que l'alimentation est faible.

Si la tension de la batterie est inférieure à 4,5 V, la lumière infrarouge ne peut pas être ouverte et l'appareil photo ne peut pas prendre de photos et de vidéos la nuit. La consommation électrique de la LED infrarouge est très importante. Dans des circonstances normales, il est recommandé de raccourcir la durée d'enregistrement ou, si nécessaire, pendant la journée, la caméra n'a pas besoin d'allumer la lumière infrarouge, mais la caméra peut toujours bien enregistrer la vidéo.

# CAMOUFLAGE



Scannez le code QR et accédez à notre environnement en ligne, où vous trouverez toutes les vidéos pédagogiques et les outils pour votre appareil photo.