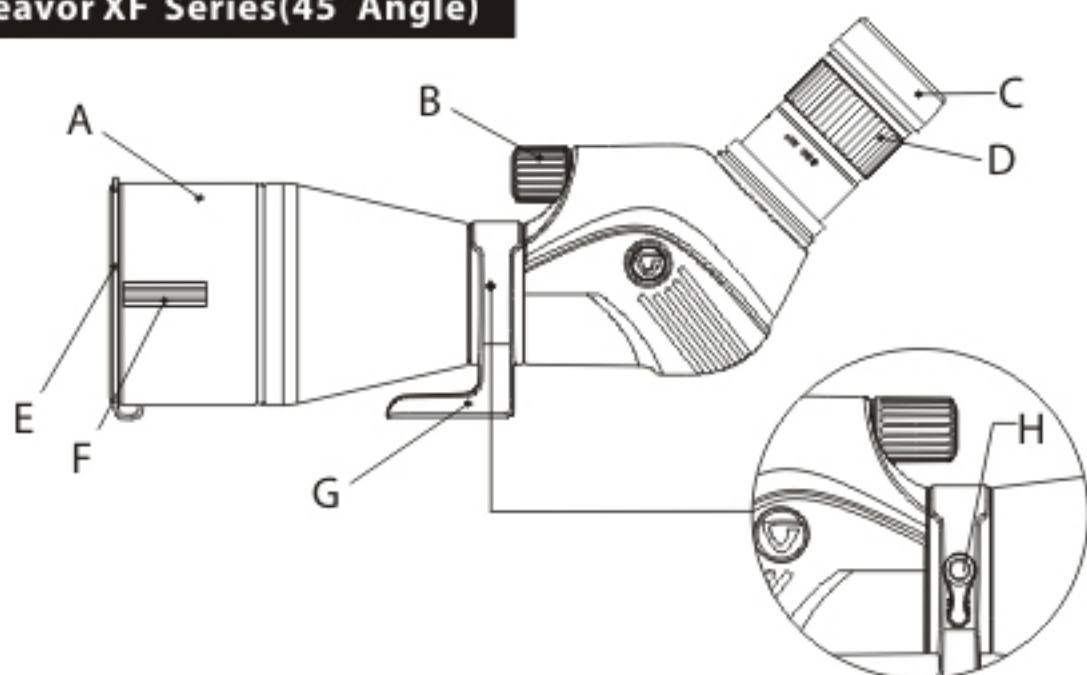




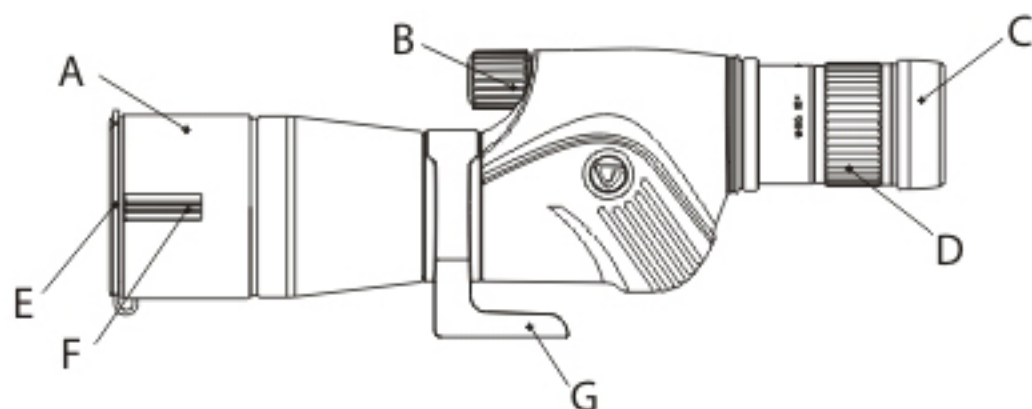
Endeavor XF Series

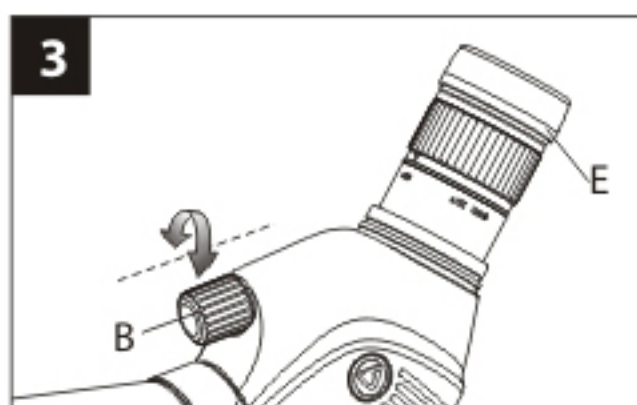
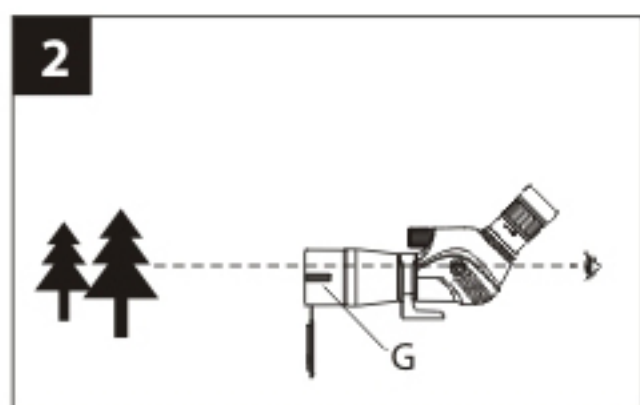
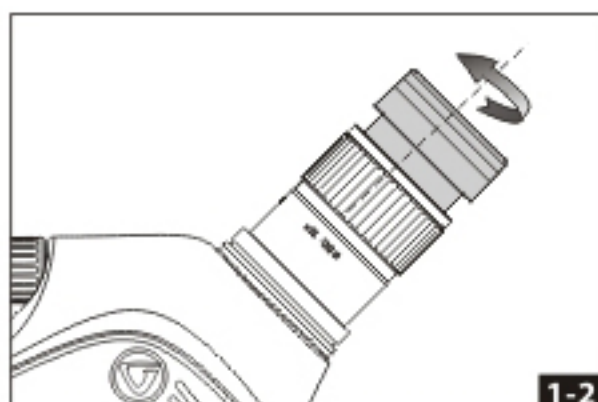
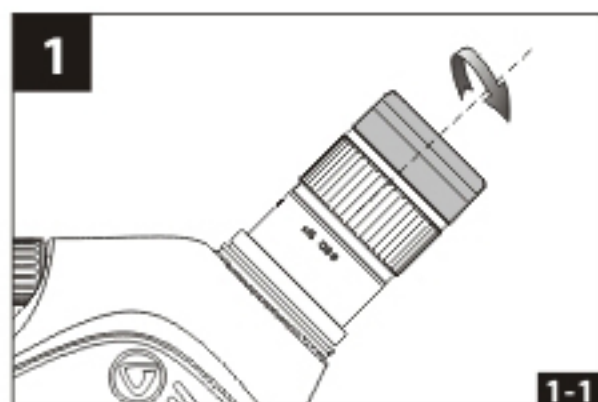
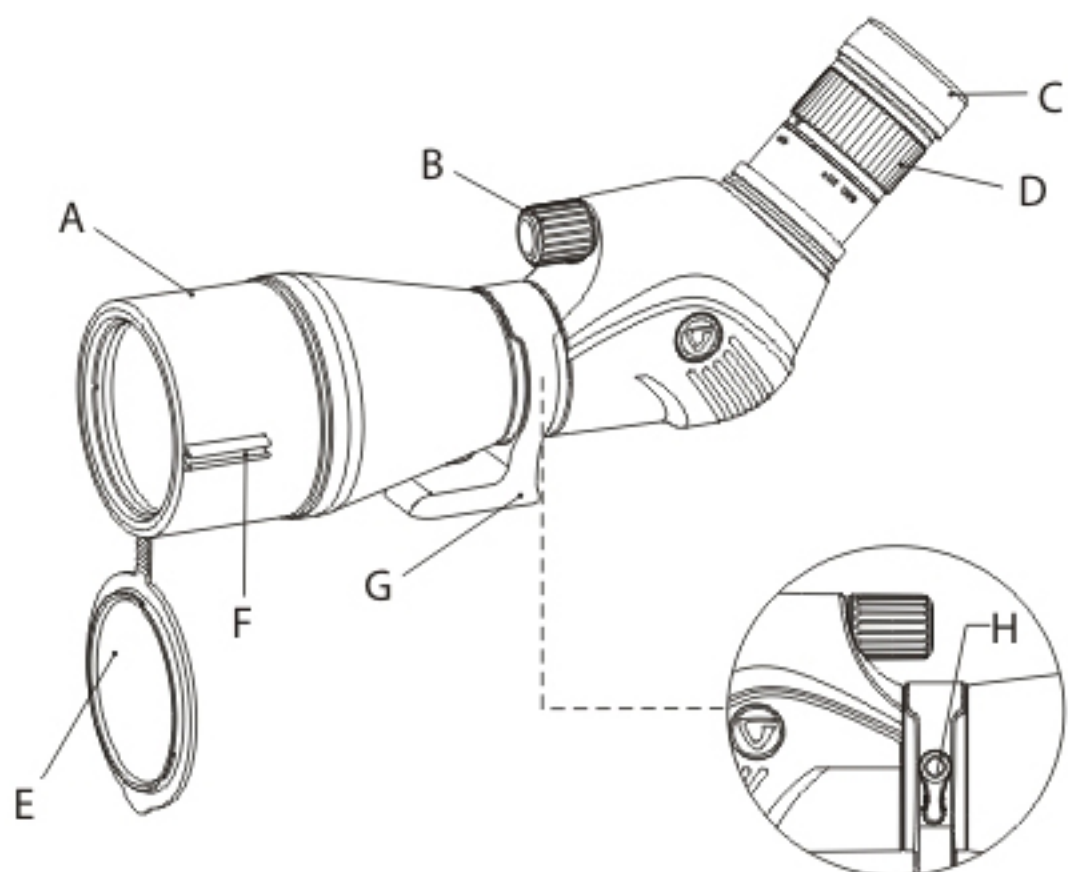
User Manual

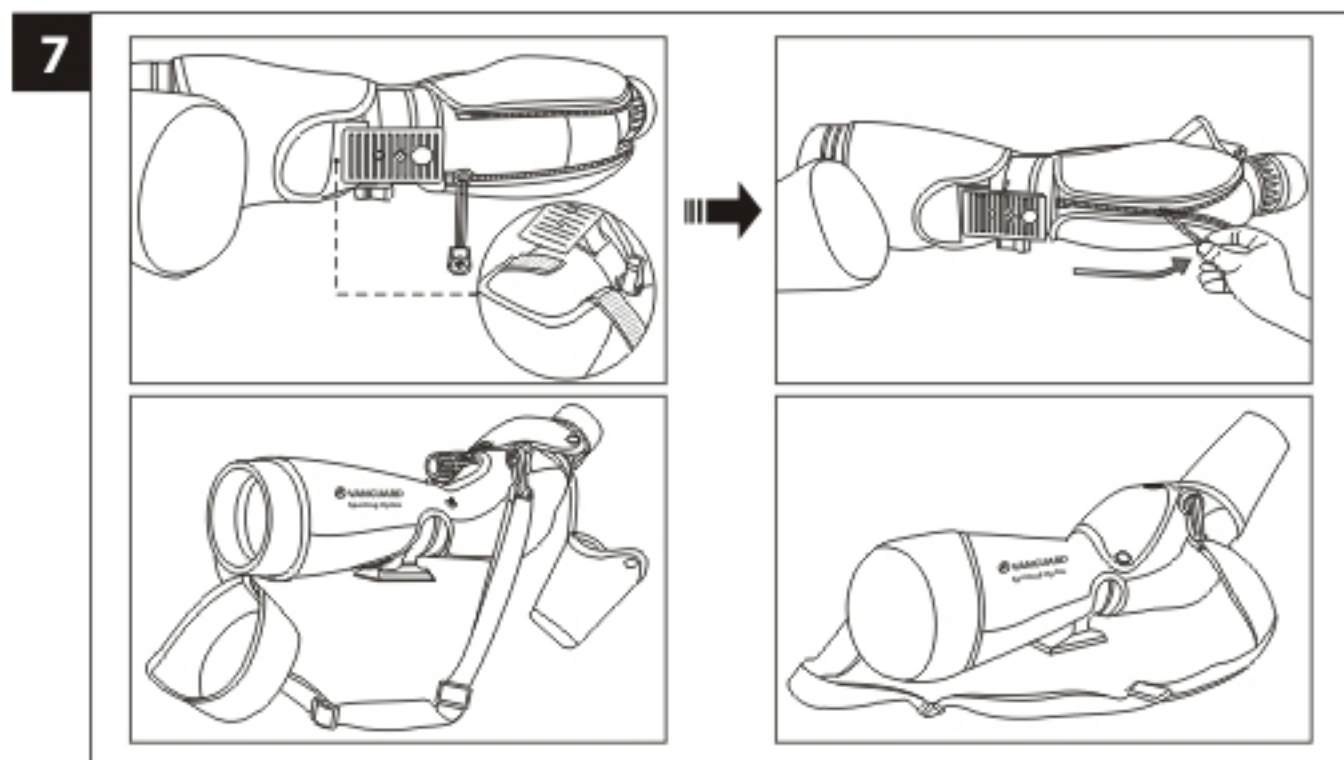
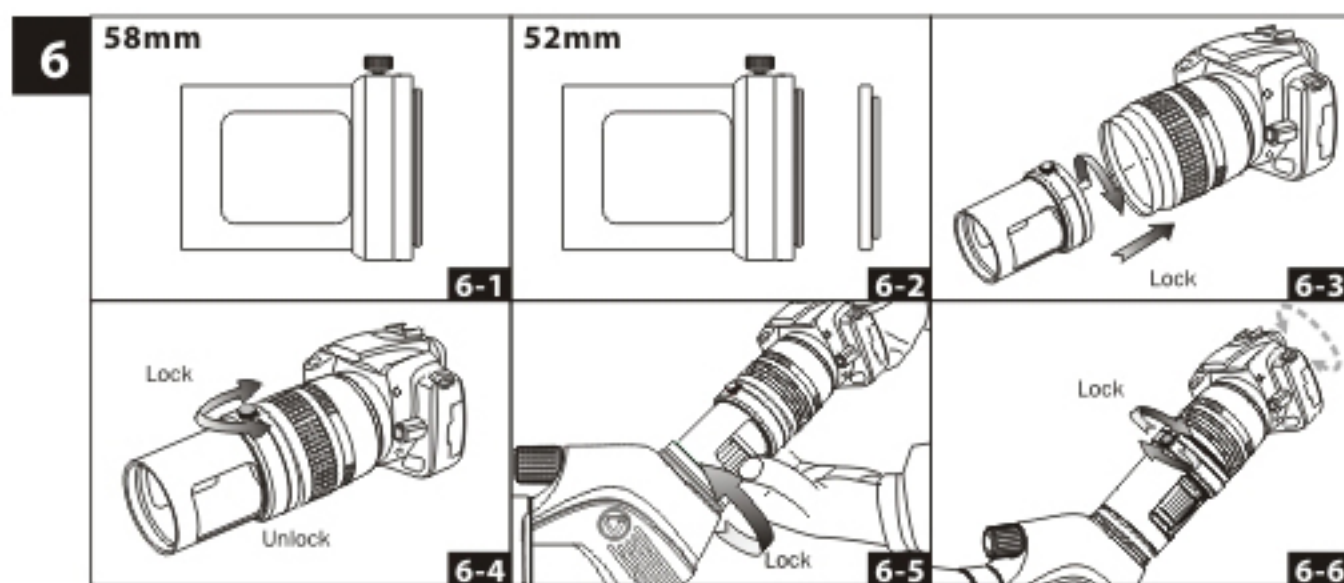
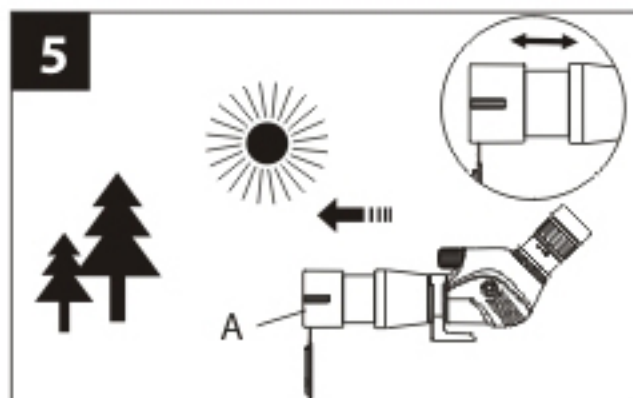
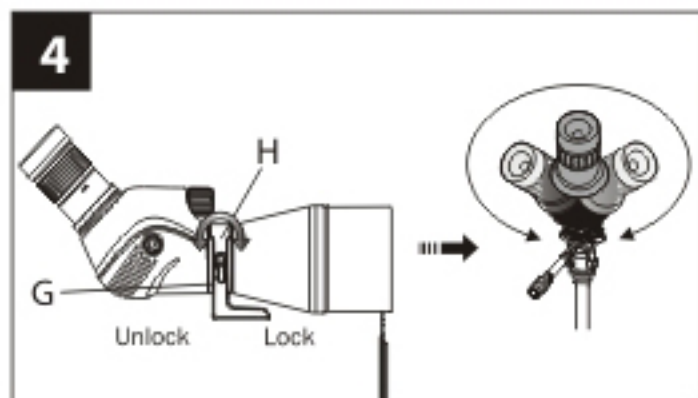
Endeavor XF Series(45° Angle)



Endeavor XF Series(Straight)







Thank you for purchasing a VANGUARD spotting scope. In order to use the equipment properly, please thoroughly read the instructions accompanying the product on its correct operation.

*PLEASE NOTE THAT THE SPOTTING SCOPE MAY NOT HAVE ALL OF THE FEATURES DESCRIBED BELOW AS THEY DO VARY FROM MODEL TO MODEL!

Warning

Never look at the sun directly through your spotting scope. Doing so may seriously damage your eyes.

Description

A: Sun Shield	E: Objective Lens Cap
B: Focusing Wheel	F: Quick Aiming Guide
C: Twist-out Eyecup	G: Tripod Adapter
D: Zoom Wheel	H: Center Ring Lock

1 Eye Relief

The rubber covered eyecup adjusts for different lengths of eye relief. Adjust the eyecup until you see a full field of view through the scope. To increase eye relief turn the eyepiece clockwise to decrease turn counter clockwise. Eye Relief changes when zoom power is changed.

2 Quick Aiming Guide

Quick aiming guide helps you line up your subject quickly before looking through the eyepiece.

3 Focusing

While looking through the eyepiece, find an object to focus on. Then, turn the focus wheels until the image is sharp. Increase or decrease the zoom level by rotating the zoom wheel located on the eyepiece.

4 Adjustment of Scope Angle

Rotate the scope by loosening the knob on the side of the scope. This is done by loosening the locking adjustment. When the desired position is attained, lock the cuff as shown in the illustration.

5 Sun Shield

When the sun is bright or when the angle of sunlight hits the front element of the scope you can extend the sun shield to eliminate glare from stray light.

6 Optional Accessories

Using Endeavor for digiscoping

Capture breathtaking, close-up images from a distance by attaching your DSLR camera.

PA-202(not included)digiscoping adaptor for Endeavor Spotting Scopes.

According to the main filter diameter in the current market, we provide 2 adaptor sizes, 58mm & 52mm (58mm adaptor + included 52mm adaptor ring).

6-1 For 58mm filter size lenses, attach the threaded end of the PA adaptor to the lens directly by turning clockwise until it is firmly attached.

6-2 For 52mm filter size lenses, attach the included 52mm adaptor ring to the threaded end of the PA adaptor first by turning clockwise until it is firmly attached, and then attach it to the lens.

6-3-6-6 Next, place the PA over the spotting scope eyepiece and rotate clockwise until firmly attached.

*We suggest you use the prime lens for more stable operation.

7 Deluxe Carrying Bag

Nous vous remercions d'avoir acheté une longue-vue VANGUARD . Afin d'utiliser correctement cet équipement, merci de lire attentivement les instructions accompagnant le produit pour son bon fonctionnement.

*Notez que la longue-vue peut ne pas présenter toutes les fonctions décrites ci-dessous puisque les spécificités varient d'un modèle à l'autre!

Avertissement

Ne jamais regarder le soleil directement à travers votre lunette d'observation. Cela pourrait sérieusement endommager vos yeux.

Description

A: Parsoleil	E: Cache de la lentille de l'objectif
B: Mise au point	F: Guide de visée rapide
C: Œillette retractable	G: Adaptateur pour trépied
D: Molette de zoom	H: Anneau de blocage central

1 Réglage Œillette

- 1-1 Si vous portez des lunettes, vous aurez à tourner les œillettes en position basse.
- 1-2 Si vous ne portez pas de lunettes, vous voudrez avoir les œillettes dans la position la plus haute possible.

2 Guide de visée rapide

Le guide de visée rapide vous aide à aligner rapidement votre sujet avant de regarder dans l'oculaire.

3 Mise au point

Tout en regardant dans l'oculaire, trouvez un objet pour se concentrer dessus. Ensuite, tournez les molettes de mise au point et de réglage précis jusqu'à ce que l'image soit nette. Augmentez ou diminuez le niveau de zoom en tournant la molette de zoom située sur l'oculaire.

4 Réglage de l'angle de la longue vue

Faites tourner la lunette en desserrant l'anneau central situé sur le côté. Lorsque la position souhaitée est atteinte, verrouillez l'anneau central comme indiqué dans l'illustration.

5 Pare-Soleil

Lorsque le soleil est très brillant, sortez le pare-soleil pour éliminer l'effet de la réverbération.

6 Accessoires optionnels

Utiliser la Endeavor pour la de la digiscopie de haute qualité, et zoomez sur des sujets à grande distance en fixant votre appareil photo reflex numérique.

Adaptateur de digiscopie PA-202 (non inclus) pour longue-vue Endeavor .

Selon les diamètres principaux de filtre (de l'objectif reflex), nous fournissons 2 dimensions d'adaptateur, 58mm ou 52mm (adaptateur 58mm + bague d'adaptation 52mm incluse).

6-1 Pour les filtres de l'objectif de taille 58mm, fixez l'extrémité fileté de l'adaptateur à l'objectif directement en le tournant dans le sens horaire jusqu'à ce qu'il soit solidement fixé.

6-2 Pour les filtres de l'objectif de taille 52mm, fixez la bague d'adaptation 52mm à l'extrémité fileté de l'adaptateur en le tournant dans le sens horaire jusqu'à ce qu'il soit fermement attaché, puis le fixer à l'objectif fermement.

6-3~6-6 Ensuite, placez l'adaptateur sur l'oculaire de la lunette d'observation et tournez dans le sens horaire jusqu'à ce qu'il soit fermement attaché.

*. Nous suggérons d'utiliser des objectifs originaux pour un fonctionnement plus sûr.

7 Sac de transport de luxe

Danke für den Kauf eines VANGUARD Spektivs. Um die Ausrüstung richtig nutzen zu können, lesen Sie bitte die Anleitung, zur richtigen Anwendung des Produktes, aufmerksam durch.

*BITTE BEACHTEN SIE, DASS DAS SPEKTIV EVENTUELL NICHT ALLE UNTEN BESCHRIEBEN MERKMALE AUFWEIST, DA DIESE VOM MODELL ABHÄNGIG SIND!

Warnung

Niemals durch das Spektiv direkt in die Sonne schauen. Dies könnte Ihren Augen schaden.

Beschreibung

A: Sonnenblende	E: Objektivlinsendeckel
B: Fokussierad	F: "Quick Aim"-Anleitung
C: Herausdrehbare Augenmuscheln	G: Stativadapter
D: Zoomrad	H: Zentrale Ringverriegelung

1 Einstellung des Okulars

1-1 Wenn Sie eine Brille tragen, können Sie die Augenmuscheln bis auf die unterste Position drehen.

1-2 Wenn Sie keine Brille tragen, können die Augenmuscheln in der höchst möglichen Position bleiben.

2 "Quick Aim"-Anleitung

Die "Quick Aim"-Anleitung hilft Ihnen dabei, Ihr Objekt schnell anzuvisieren, bevor Sie durch das Okular schauen.

3 Fokussierung

Suchen Sie ein Objekt, das Sie fokussieren möchten, während Sie durch das Okular schauen. Danach drehen Sie den Fokus und passen die Räder so lange an, bis das Bild scharf ist. Erhöhen oder reduzieren Sie den Zoomgrad durch Drehen des Zoomrads auf dem Okular.

4 Anpassung des Zielwinkels

Drehen Sie das Spektiv durch das Lösen der Manschette an der Seite des Spektivs. Wenn die gewünschte Position erreicht wurde, verriegeln Sie die Manschette gemäß der Abbildung.

5 Sonnenblende

Wenn die Sonne sehr stark scheint, erweitern Sie die Sonnenblende, um die Lichtverunreinigungen zu entfernen.

6 Optionales Zubehör

Verwenden Sie das Endeavor für Digiscoping, um beeindruckende Close-Ups aus der Ferne, durch das Anbringen einer DSLR-Kamera, festzuhalten.

PA-202 (nicht inklusive) Digiscoping-Adapter für Endeavor Spektive.

Gemäß dem Hauptdurchmesser des Filters auf dem aktuellen Markt, liefern wir 2 Adaptergrößen, 58mm & 52mm (58mm Adapter + mitgelieferter 52mm Adapterring).

6-1 Bei Filterlinsen mit einer Größe von 58mm, befestigen Sie das Gewinde-Ende des PA-Adapters direkt an der Linse durch Drehen im Uhrzeigersinn bis es festsitzt.

6-2 Bei Filterlinsen mit einer Größe von 52mm, befestigen Sie den mitgelieferten 52mm-Adapterring am Gewinde-Ende des PA-Adapters durch Drehen im Uhrzeigersinn bis es festsitzt und befestigen Sie es dann an der Linse.

6-3 ~ 6-6 Legen Sie danach den PA über das Spektivokular und drehen Sie ihn im Uhrzeigersinn bis er festsitzt.

*Wir empfehlen eine Festbrennweite für eine stabile Anwendung.

7 Luxuriöse Tragtasche

Grazie per aver scelto il telescopio VANGUARD. Per un utilizzo corretto dello strumento, si prega di leggere attentamente le istruzioni allegate al prodotto.

*NOTA BENE: IL CANNOCCHIALE POTREBBE NON AVERE TUTTE LE CARATTERISTICHE DESCRITTE DI SEGUITO, CHE POSSONO VARIARE A SECONDA DEL MODELLO!

Attenzione

Non guardare mai direttamente la luce del sole attraverso il telescopio. Potrebbe danneggiare gravemente la vista.

Descrizione

A: Parasole	E: Tappo per lente dell'obiettivo
B: Rotella per messa a fuoco	F: Guide per puntamento rapida
C: Conchiglia oculare a rotazione antioraria	G: Adattatore per treppiede
D: Rotella per zoom	H: Anello di bloccaggio centrale

1 Impostazione della conchiglia oculare

- 1-1 Se portate gli occhiali, vi sarà necessario ruotare verso il basso le conchiglie oculari fino alla posizione minima.
1-2 Qualora non portiate gli occhiali, consigliamo di mantenere le conchiglie oculari nella posizione più alta.

2 Guide per puntamento rapida

La guida per il puntamento rapido è utile per allineare velocemente il soggetto prima di osservarlo attraverso l'oculare.

3 Messa a fuoco

Mentre guardate attraverso l'oculare, individuate un oggetto da mettere a fuoco. Quindi girate la manopola di messa a fuoco e quella di regolazione micrometrica fino a quando l'immagine non sarà nitida. Aumentare o meno il livello di zoomata ruotando l'apposita ghiera situata sull'oculare.

4 Regolazione dell'angolo di campo

Ruotare il telescopio svitando il bracciale situato sul lato dello strumento. Una volta raggiunta la posizione desiderata, bloccare il bracciale come illustrato nella figura.

5 Paraluce

Quando il sole è molto luminoso, estendere il paraluce per eliminare le luci parassite.

6 Accessori opzionali

Utilizzo dell'Endeavor per il digiscoping Cattura immagine mozzafiato, avvicina le immagini distanti grazie al collegamento con la fotocamera reflex digitale.

Adattatore per digiscoping PA-202 (non incluso) per telescopi Endeavor.

In base ai più comuni diametri dei filtri attualmente disponibili in commercio, offriamo la possibilità di scegliere fra 2 dimensioni dell'adattatore, 58mm e 52mm (adattatore 58mm + anello dell'adattatore 52mm incluso).

6-1 Per obiettivi con filtro da 58mm, collegare l'estremità filettata dell'adattatore PA direttamente all'obiettivo ruotando in senso orario fin quando non sarà ben inserito.

6-2 Per obiettivi con filtro da 52mm, collegare l'anello dell'adattatore da 52mm incluso all'estremità filettata dell'adattatore PA innanzitutto ruotando in senso orario fin quando non sarà ben inserito, quindi collegandolo all'obiettivo.

6-3 ~ 6-6 Successivamente, posizionare il PA sull'oculare del telescopio e ruotare in senso orario fin quando non sarà ben montato.

*. Si consiglia di usare obiettivi a focale fissa per maggiore qualità e stabilità nell'uso.

7 Borsa da trasporto Deluxe

Gracias por comprar un telescopio terrestre de VANGUARD. Por favor, lea detenidamente las instrucciones adjuntas para un correcto uso del equipo.

*¡POR FAVOR TENGA EN CUENTA QUE ESTE TELESCOPIO TERRESTRE PUEDE NO INCLUIR TODAS LAS CARACTERÍSTICAS QUE SE DETALLAN A CONTINUACIÓN YA QUE VARIAN SEGÚN EL MODELO!

Advertencia

Nunca mire directamente al sol a través del telescopio terrestre. Al hacerlo puede dañar seriamente sus ojos.

Descripción

A: Protector para el sol	E: Tapa de lente objetivo
B: Rueda de enfoque	F: Guía de puntería rápida
C: Copa del Ocular Giratoria	G: Adaptador de Tripode
D: Rueda de aumento	H: Cierre de Anillo Central

1 Ajustes de la Copa Ocular

1-1 Si lleva gafas, debe girar las copas oculares a la posición más baja.

1-2 Si no lleva gafas es más conveniente ajustar las copas oculares a la posición más alta posible.

2 Guía de puntería rápida

La guía de puntería rápida le ayuda a alinear su sujeto rápidamente antes de mirar por el ocular.

3 Enfoque

Mientras observa a través del ocular, localice un objetivo al que enfocar. Luego gire las ruedas de enfoque y ajuste hasta lograr una imagen nítida. Puede aumentar o reducir el zoom girando la rueda zoom situada en el ocular.

4 Ajuste del Ángulo de Alcance

Gire el visor aflojando la boquilla ubicada al lado del visor. Al alcanzar la posición deseada, cierre la boquilla como se muestra en la ilustración.

5 Parasol

Cuando el sol cree impurezas en la luz, extienda el parasol para evitarlas.

6 Accesorios Opcionales

Utilice el Endeavor para digiscoping. Haga impresionantes fotografías o primeros planos a objetos a bastante distancia acoplando su cámara DSLR.

Adaptador para digiscoping PA-202 para los Telescopios Terrestres Endeavor (no incluido).

Según el diámetro de filtro principal del mercado actual, ofrecemos 2 tamaños de adaptador de 58mm y 52mm (adaptador de 58mm + anillo adaptador de 52mm incluido).

6-1 Para filtros de 58mm, conecte el extremo con rosca del adaptador PA directamente al objetivo, gire hacia la derecha hasta fijarlo firmemente.

6-2 Para filtros de 52mm, primero ponga el anillo al extremo con rosca del adaptador girando hacia la derecha hasta fijarlo firmemente y luego conecte el adaptador al objetivo.

6-3~6-6 Luego, ponga el adaptador en el ocular del telescopio terrestre y gire hacia la derecha hasta fijarlo firmemente.

*. Se sugiere usar un objetivo de longitud focal fijo.

7 Bolsa de Transporte

Dank u voor het aanschaffen van de VANGUARD telescoop. Lees, teneinde de apparatuur juist te kunnen gebruiken, de instructies die geleverd zijn bij het product betreffende de correcte bediening, nauwkeurig door.

*HOUDT ER REKENING MEE DAT HET MOGELIJK IS DAT DE TELESCOOP NIET ALLE KENMERKEN HEEFT DIE HIERONDER BESCHREVEN WORDEN, OMDAT DIE VAN MODEL TOT MODEL VARIËREN!

Waarschuwing

Kijk nooit direct in de zon door uw telescoop. U kunt op die manier ernstige schade aan uw ogen toebrengen.

Beschrijving

A: Zonnescherm	E: Objectief-lens klep
B: Focuswiel	F: Snelfocusgeleider
C: Uitdraaibare Oogkap	G: Driepoot-Adapter
D: Zoomwiel	H: Vergrendeling voor de Centrale Ring

1 Instellen van de Oogkap

1-1 Als u een bril draagt, dient u de oogkappen omlaag te draaien in de laagste stand.

1-2 Als u geen bril draagt, dient u de oogkappen omhoog te draaien in de hoogst mogelijk stand.

2 Snelfocusgeleider

De snelfocusgeleider helpt u bij het focussen op een object voordat u door het oculair kijkt.

3 Focussen

Als u door het kijkgedeelte kijkt, zoek dan naar een object om op te focussen. Draai daarna aan het focus- en fijnafstemmingswiel totdat het beeld scherp is. Vergroot of verklein het zoomniveau door te draaien aan het zoomwiel dat zich bevindt op het kijkgedeelte.

4 Aanpassing van het Beeld

Draai het beeld door de manchets aan de zijkant lossers te draaien. Vergrendel, wanneer de gewenste positie bereikt is, de manchets zoals getoond wordt in de illustratie.

5 Zonnekap

Schuif, wanneer de zon erg fel is, de zonnekap uit om de lichtonzuiverheden af te schermen.

6 Optionele Accessoires

Gebruik Endeavor voor het op een adembenemende wijze digitaal in beeld brengen en vastleggen van close-up beelden van een grote afstand door het koppelen van uw DSLR camera.

PA-202 (niet bijgeleverd) digitaliserende beeldadapter voor Endeavor telescopen.

In overeenstemming met de belangrijkste filterdiameter in de huidige markt, leveren wij adapters in 2 maten, 58 mm & 52 mm (58 mm adapter + meegeleverde 52 mm adapterring).

6-1 Bevestig, voor de 58 mm filterlens, het uiteinde met de schroefdraad van de PA-adapter direct aan de lens door in de richting van de klok te draaien totdat hij goed bevestigd is.

6-2 Bevestig, voor de 52 mm filterlens, de meegeleverde 52 mm adapterring aan het uiteinde met de schroefdraad van de PA-adapter door eerst in de richting van de klok te draaien totdat hij goed bevestigd is en bevestig hem dan aan de lens.

6-3~6-6 Plaats daarna de PA over het kijkgedeelte en draai hem in de richting van de klok totdat hij goed is bevestigd.

*. Aanbevolen wordt om lenzen van de beste kwaliteit te gebruiken voor een stabiele werking.

7 De luxe Draagtas

Děkujeme vám, že jste si zakoupili náš pozorovací dalekohled VANGUARD. Abyste mohli toto zařízení správně používat, přečtěte si prosím důkladně pokyny pro správné užívání tohoto produktu.

*DOVOLUJEME SI UPOZORNIT NA SKUTEČNOST, ŽE PŘÍSLUŠNÝ pozorovací dalekohled NEMUSÍ BÝT NUTNĚ VYBAVEN VŠEMI FUNKCEMI, KTERÉ JSOU POPSÁNY NÍŽE. TYTO FUNKCE SE TOTIŽ U KAŽDÉHO JEDNOTLIVÉHO MODELU LIŠÍ!

Upozornění

Nikdy se prostřednictvím kukátka tohoto pozorovacího dalekohledu nedívejte přímo do slunce. Mohli byste si tím vážně poškodit zrak.

Popis

A: Sluneční clona	E: Víčko na objektiv
B: Zaostřovací kolečka	F: Vodítko pro rychlé zaměření
C: Vytáčení očné	G: Adaptér stativu
D: Kolečko pro nastavení přiblížení	H: Zámek centrálního kroužku

1 Nastavení okuláru

1-1 Pokud nosíte brýle, budete muset očné okuláru otočit do nejnižší polohy.

1-2 Pokud brýle nenosíte, nastavte očné na nejvyšší možnou pozici.

2 Vodítko pro rychlé zaměření

Vodítko pro rychlé zaměření pomáhá rychle zaměřit objekt ještě před pohledem přes okulár.

3 Zaostřování

Při pohledu do okuláru najdete objekt, na který se chcete zaměřit. Pak otáčejte ovládacími kolečky pro zaměřování a jemné doladování tak dlouho, dokud nebude obraz ostrý. Otáčením přibližovacího kolečka (zoom) umístěného na okuláru zvyšujte nebo snižujte úroveň přiblížení.

4 Nastavení úhlu zaměření

Uvolněním manžety na boční straně těla dalekohledu můžete provádět otáčení tohoto systému. Jakmile dosáhnete požadované polohy, proveďte uzamčení manžety, jak je znázorněno na obrázku.

5 Sluneční clona

Pokud je slunce příliš ostré, rozšiřte sluneční štít. Takto můžete eliminovat lehké nečistoty v pohledu.

6 Volitelná příslušenství

Použití systému Endeavor pro digitální zaměřování. Pořizování dobře vypadajících a výrazných obrazů z delších vzdáleností po připojení fotoaparátu typu DSLR.

PA-202 (není součástí balení) adaptér digitálního zaměřování pro zaměřovací systémy Endeavor.

Podle průměru hlavního filtru dostupného na trhu poskytujeme 2 velikosti adaptéru, 58 mm a 52 mm (58 mm adaptér + přiložený kroužek adaptéru 52 mm).

6-1 U objektivu s velikostí filtru 58 mm připojte závitový konec adaptéru PA přímo k objektivu, a to prostřednictvím otáčení směrem doprava až do okamžiku pevného připojení.

6-2 U objektivu s velikostí filtru 52 mm připojte přibalený kroužek adaptéru (52 mm) na závitový konec adaptéru PA, nejprve prostřednictvím otáčení směrem doprava až do okamžiku pevného připojení, a poté prostřednictvím nasazení na objektiv.

6-3 ~ 6-6 Poté umístíte PA komponent nad okulárem zaměřovacího systému a otáčejte směrem doprava až do okamžiku pevného připojení.

*. Pro stabilnější provoz doporučujeme používat primární objektiv.

7 Luxusní přenosná taška

Dziękujemy za zakup spektwyu AWANGARDA. Aby właściwie korzystać z urządzenia, należy dokładnie zapoznać się z dołączoną instrukcją obsługi.

*Ponieważ modele różnią się między sobą, zakupiony spektyw może nie posiadać wszystkich właściwości opisanych poniżej!

Uwaga!

Nigdy nie należy patrzeć przez spektyw bezpośrednio na słońce. Może to skutkować poważnym uszkodzeniem wzroku.

Opis

A: Oslona przeciwsłoneczna	E: Przykrywka obiektywu
B: Pokrętło ogniskowej	F: Poradnik celowania
C: Odkręcana muszla oczna	G: Przyłącze do statywu
D: Pokrętło zoomu	H: Centralne blokowanie pierścienia

1 Ustawienie muszli ocznej

1-1 Osoby noszące okulary powinny przykręcić muszlę w jak najniższym położeniu.

1-2 Osoby nienoszące okularów mogą ustawić muszlę najwyżej, jak jest to możliwe.

2 Poradnik celowania

Poradnik celowania umożliwi dokładne namierzenie obiektu, jeszcze przed spojrzeniem przez okular.

3 Ustawienie ostrości

Patrząc przez okular, należy wybrać obiekt, względem którego zostanie ustawiona ostrość. Następnie włączyć funkcję ustawiania ostrości i regulować pokrętłem aż do uzyskania prawidłowego obrazu. Zoom można zwiększać lub zmniejszać, używając pokrętła znajdującego się na okularze.

4 Ustawienie kąta widzenia

Obracać celownikiem optycznym, luzując pierścień znajdujący się na jego boku. Po osiągnięciu pożądanej pozycji, zablokować pierścień, jak to pokazano na ilustracji.

5 Oslona przeciwsłoneczna

Kiedy mocno świeci słońce, należy rozciągnąć osłonę przeciwsłoneczną w celu wyeliminowania wszelkich nieprawidłowości.

6 Dodatkowe akcesoria

Urządzenie Próba HD można wykorzystać do tzw. digiscopingu, czyli do fotografowania przy użyciu lunet, w celu robienia zapierających dech w piersiach zdjęć z oddali, po przymocowaniu aparatu DSLR.

Dla spektwyu Endeavor HD do digiscopingu używa się redukcji PA-202 (nie wchodzi w skład zestawu).

Stosownie do średnicy filtra głównego obecnego na rynku, zapewniamy dwa rozmiary redukcji – 58 mm i 52 mm (adapter 58 mm + pierścień redukcyjny 52 mm).

6-1 Przy obiektywach z filtrem 58 mm należy przyłączyć gwintowaną końcówkę redukcji PA bezpośrednio do obiektywu, kręcąc w kierunku zgodnym z ruchem wskazówek zegara aż do momentu solidnego jej przymocowania.

6-2 Przy obiektywach z filtrem 52 mm należy najpierw połączyć zawarty w komplecie pierścień redukcyjny do gwintowanej końcówki redukcji PA, kręcąc w kierunku zgodnym z ruchem wskazówek zegara aż do momentu solidnego ich połączenia, a następnie zamocować je porządnie na obiektywie.

6-3 ~ 6-6 Następnie umieścić redukcję PA przy okularze spektwyu i kręcić w kierunku zgodnym z ruchem wskazówek zegara aż do momentu solidnego jej przymocowania.

*. Aby zapewnić bardziej stabilne działanie, zaleca się stosować obiektyw stałoogniskowy.

7 Elegancka torba do kompletu.

Σας ευχαριστούμε για την αγορά ενός σημειακού σκόπευτρου VANGUARD. Προκειμένου να χρησιμοποιήσετε σωστά το προϊόν αυτό, παρακαλούμε διαβάστε προσεκτικά τις οδηγίες που το συνοδεύουν για την σωστή λειτουργία του.

* ΠΙ ΑΡΑΚΑΛΩ ΣΗΜΕΙΩΣΤΕ ΟΤΙ ΤΟ ΣΗΜΕΙΑΚΟ ΣΚΟΠΕΥΤΟ ΜΠΟΡΕΙ ΝΑ ΜΗΝ ΠΕΡΙΛΑΜΒΑΝΕΙ ΟΛΑ ΤΑ ΧΑΡΑΚΤΗΡΙΣΤΙΚΑ ΠΟΥ ΠΕΡΙΓΡΑΦΟΝΤΑΙ ΠΑΡΑΚΑΤΩ ΚΑΘΩΣ ΔΙΑΦΕΡΟΥΝ ΑΠΟ ΜΟΝΤΕΛΟ ΣΕ ΜΟΝΤΕΛΟ!

Προειδοποίηση

Πι στέ μην κοιτάτε τον ήλιο απευθείας μέσα από το σημειακό σκόπευτρο. Αν το κάνετε ενδέχεται να προκαλέσετε σοβαρή βλάβη στα μάτια σας.

Περιγραφή

A: Σκίαστρο για τον ήλιο

B: Τροχός εστίασης

C: Κάλυμμα Ματιού Συστρεφόμενο προς τα έξω

D: Τροχός ζουμ

E: Κάλυμμα αντικειμενικού φακού

F: Γραμμή γρήγορης σκόπευσης

G: Αντάπτορας Τριπόδου

H: Κεντρικό Δαχτυλίδι Κλειδώματος

1 Ρύθμιση Καλύμματος Ματιού

1-1 Εάν φοράτε γυαλιά, θα πρέπει να περιστρέψετε προς τα κάτω τα καλύμματα ματιών στη χαμηλότερη θέση.

1-2 Εάν δεν φοράτε γυαλιά θα θελήσετε να είναι τα καλύμματα ματιών στις υψηλότερες δυνατές θέσεις.

2 Γραμμή γρήγορης σκόπευσης

Ο οδηγός γρήγορης σκόπευσης σας βοηθά να εστιάσετε γρήγορα στο αντικείμενο προτού κοιτάξετε μέσα από τον προσοφθάλμιο.

3 Εστίαση

Καθώς κοιτάτε μέσα από το προσοφθάλμιο, βρείτε ένα αντικείμενο και εστιάστε σε αυτό. Έπειτα, περιστρέψτε τα δαχτυλίδια εστίασης και άριστης προσαρμογής, μέχρι να είναι ευκρινής η εικόνα. Αυξήστε ή μειώστε το ζουμάρισμα περιστρέφοντας το δαχτυλίδι του ζουμ που βρίσκεται στο προσοφθάλμιο.

4 Ρύθμιση Γωνίας Σκόπευσης

Περιστρέψτε το σκόπευτρο λασκάροντας το μπουλόνι στο πλάι του σκοπεύτρου. Όταν επιτευχθεί η επιθυμητή θέση, κλειδώστε το μπουλόνι όπως φαίνεται στο σχήμα.

5 Σκιάδιο

Όταν υπάρχει μεγάλη ηλιοφάνεια, επεκτείνετε το σκιάδιο για να εξαλείψετε τις ατέλειες που δημιουργεί το φως.

6 Προαιρετικά Αξεσουάρ

Χρησιμοποιήστε το Endeavor HD για να σκοπεύσετε από απόσταση και καταγράψετε ψηφιακά συναρπαστικές, εικόνες κοντινών πλάνων, προσαρμόζοντας σε αυτό τη DSLR μηχανή σας.

PA-202 (δεν περιλαμβάνεται), αντάπτορας ψηφιακής σκόπευσης για τα σημειακά σκόπευτρα Endeavor HD.

Σύμφωνα με τη διάμετρο φίλτρου που επικρατεί στη σημερινή αγορά, παρέχουμε 2 μεγέθη αντάπτορα 58mm & 52mm (αντάπτορας 58mm + δαχτυλίδι αντάπτορα 52mm που περιλαμβάνεται).

6-1 Για φακό με διάσταση φίλτρου 58mm, συνδέστε απευθείας στο φακό το σπείρωμα του αντάπτορα PA περιστρέφοντας το δεξιόστροφα μέχρι να συνδεθεί με ασφάλεια.

6-2 Για φακό με διάσταση φίλτρου 52mm, συνδέστε το δαχτυλίδι των 52mm που περιλαμβάνεται με τον αντάπτορα PA, στρέφοντας το αρχικά σύμφωνα με τη φορά των δεικτών του ρολογιού μέχρι να συνδεθεί σταθερά, και έπειτα συνδέστε το με το φακό.

6-3 ~ 6-6 Ακολουθώντας τοποθετήστε το PA πάνω από το προσοφθάλμιο του σημειακού σκοπεύτρου και περιστρέψτε δεξιόστροφα μέχρι να συνδεθεί σταθερά.

*. Προτείνεται να χρησιμοποιήσετε ένα φακό στάνταρ εστιακής απόστασης και υψηλής ποιότητας για πιο σταθερό χειρισμό.

7 Πολυτελής Τσάντα Μεταφοράς

Спасибо за покупку зрительной трубы производства компании ВАНГУАРД. Чтобы правильно использовать оборудование, пожалуйста, полностью прочтите инструкцию, поставляемую с устройством, чтобы использовать его правильно.

*ПОЖАЛУЙСТА, ПРИМИТЕ ВО ВНИМАНИЕ, ЧТО ЗРИТЕЛЬНАЯ ТРУБА МОЖЕТ ИМЕТЬ НЕ ВСЕ ФУНКЦИИ, ОПИСАННЫЕ НИЖЕ, ПОСКОЛЬКУ ОНИ ОТЛИЧАЮТСЯ ДЛЯ КАЖДОЙ МОДЕЛИ!

Внимание

Никогда не смотрите на солнце через зрительную трубу. Это может серьезно повредить ваши глаза.

Описание

A: Светозащитная бленда	E: Регулировка наглазника
B: Колесо фокусировки	F: Линия быстрого прицеливания
C: Откручивающийся наглазник	G: Крепление треноги
D: Колесо зумирования	H: Блокировка центрального кольца

1 Регулировка наглазника

- 1-1. Если вы носите очки, вам нужно будет закрутить наглазники в нижнее положение.
- 1-2. Если вы не носите очки, вам необходимо выкрутить наглазники в верхнее положение.

2 Руководство по быстрой наводке

Руководство по быстрой наводке поможет быстро навестись на объект перед тем, как смотреть в окуляр.

3 Фокус

Глядя в окуляр, найдите объект для фокусирования. Поворачивайте колесико фокусировки и тонкой настройки, пока изображение не станет резким. Приблизьте или отдалите изображение поворотом колесика приближения, находящимся на окуляре.

4 Регулировка угла трубы

Вы можете согнуть трубу, ослабив манжету сбоку на трубе. Когда будет достигнут желаемый угол изгиба, зафиксируйте манжету, как показано на иллюстрации.

5 Бленда

При очень ярком солнце, выньте бленду, чтобы убрать блики.

6 Дополнительные аксессуары

Используйте Эндевор для диджископинга. Делайте захватывающие фотографии в увеличенном масштабе с далекого расстояния, прикрепив вашу зеркальную фотокамеру.

Адаптер PA-202 (не поставляется в комплекте) для диджископинга для зрительных труб Эндевор.

В соответствии с основными диаметрами фильтров на рынке, мы предоставляем два размера переходных колец, 58 мм и 52 мм (переходное кольцо 58 мм + переходное кольцо 52 мм)

6-1. Для линз размером фильтра 58 мм, накрутите резьбленый конец адаптера PA прямо на линзу, поворачивая по часовой стрелке до упора.

6-2. Для линз с размером фильтра 52 мм, накрутите переходное 52 мм кольцо на резьбленый конец адаптера PA, закрутив его по часовой стрелке до упора, затем прикрутите его к линзе.

6-3.-6-6. Затем, установите PA на окуляр зрительной трубы и поверните по часовой стрелке до упора.

*. Рекомендуем использовать объектив с постоянным фокусным расстоянием для стабильной работы.

7 Удобная сумка для переноски

Bir VANGUARD Tanıma Dürbünü satın aldığınızı çin teşekkür ederiz.

Ekipmanı uygun bir şekilde kullanmak amacıyla, lütfen ürünü iyi çalıştırmak için, ürüne eşlik eden talimatları çok dikkatli bir şekilde okuyunuz.

*LÜTFEN UNUTMAYIN! TANIMA DÜRBÜNÜ AŞAĞIDAKİ BİLENTİ ÜMSAHI POLABİLECEĞİ ÖZELLİKLERE SAHIPOLMAYABİLİR ÇÜNKÜ ONLAR MODEL DEN MODEL EDEĞİŞİR!

Uyarı

Hiç bir zaman doğrudan sizin Tanıma Dürbünü zile güneş bakmayın. Aksi takdirde ciddi bir şekilde gözleriniz zarar verebilir.

Tanıma

A: Güneşlik	E: Objektif mercek kapağı
B: Odaklama Tekerleği	F: Hızlı Hedef Kılavuzu
C: Dışarı – doğru bükme Merceklastığı	G: Tripot Adaptörü
D: Yakınlaştırma/Uzaklaştırma Tekerleği	H: Merkezi Halka Kilidi

1 Mercek Ayarı

1-1 Eğergözlük takıyorsanız, merceklastığını en düşük konuma aşağı bükmeniz gerekecek.
1-2 Gözlük takmıyorsanız merceklastığının en yüksek konuma olmasını isteyeceksiniz.

2 Hızlı Hedef Kılavuzu

Hızlı hedef kılavuzu, göz merceğinden bakmaya başlamadan önce objenizi hızlı bir şekilde düzenlemenizi sağlar.

3 Odaklanma

Mercekte direkt baktığınızda, odaklanmak için bir nesne bulun. Sonra, görüntüdeki nesnenin netleşene kadar, odak ve önce ayar tekerleklerini çevirin. Mercek üzerinde bulunan zoom tekerliğini çevirerek yakınlaştırmadüzeyi artırınveya azaltın.

4 Kapsam Açısı Ayarı

Dürbünün yanındaki bulunan manşon u gevşeterek dürbünü döndürebilirsiniz. Şekilde gösterildiği gibi istenilen konuma ulaştığında manşonu kilitleyin.

5 Güneşlik

Güneş çok parlak olduğuzaman, ışık kirlilikleri ortadan kaldırmak için güneşliğinizi uzatın.

6 Seçmeli Aksesuarlar

Nefes kesen Diğdürbünü yakalamak için Endeavor kullanarak, DSLR kameranızı ekleyerek yakı nmesafedengörüntü çekimi yapabilirsiniz.

PA-202(dahil değildir) Endeavor Tanıma Dürbünleri için Diğdürbün adaptörü.

Mevcut piyasada kiana filtre çapınagore, biz 2 adaptör boyutusağlıyoruz, 58mm ve 52mm (58mm adaptör + 52mm adaptör halkası dahilidir).

6-1 58mm lensin filtre boyutu için, sıkıca bağli olanakadarsa yönünde çevirerek PA adaptörünü diğli ucunulens e doğrudan bağlayın.

6-2 52mm lensin filtre boyutu için, dahil olan 52mm adaptör halkasını sıkıca bağli olanakadarsa yönünde çevirerek PA adaptörünü diğli ucuna ilk olarak bağlayın, vesonralense bağlayın.

6-3 ~ 6-6 Sonraki, tan 1 madürbünün merceği üzerine PA'yı yerleştirin ve sıkıca bağli olanakadarsa yönünde çevirin.
*. Dahakararlı işletme için prime lens kullanmayı önerin.

7 Lüks Taşıma Çantası

Obrigado por adquirir uma luneta VANGUARD. Para usar o equipamento correctamente, leia cuidadosamente as instruções que acompanham o produto no seu correto funcionamento.

*POR FAVOR, NOTE QUE O TELESCÓPIO NÃO PODE TER TODOS OS RECURSOS DESCRITOS ABAIXO POIS VARIAM DE MODELO PARA MODELO!

Aviso

Nunca olhe directamente para o sol através do seu telescópio. Isso pode danificar seriamente os seus olhos.

Descrição

A: Pára-sol

B: Roda de focagem

C: Ocular amovível

D: Roda de zoom

E: Tampa das lentes da objectiv

F: Guid de mira rápida

G: Adaptador de tripé

H: Anel central de bloqueio

1 Configuração de viseira

1-1 Se usa óculos, vai precisar torcer para baixar as viseiras para uma posição mais baixa.

1-2 Se usa óculos, vai querer as viseiras nas posições o mais altas possível.

2 Guid de mira rápida

O guia de mira rápido permite delimitar rapidamente o objecto antes de olhar pela ocular.

3 Para focar

Ao olhar através da lente, localize um objecto para se concentrar. Em seguida, gire as rodas de foco e ajuste bem até que a imagem esteja nítida. Aumente ou diminua o nível de zoom, girando a roda de zoom localizada na lente.

4 Ajuste do ângulo de alcance

Gire o escopo de afrouxar o punho do lado do escopo. Quando a posição desejada é atingida, bloquear o manguito, conforme mostrado na ilustração.

5 Filtro solar

Quando o sol está muito brilhante, coloque o filtro solar para eliminar as impurezas leves.

6 Acessórios opcionais

Utilizar o Endeavor para programar capturas de imagens deslumbrantes, de perto, de longe, anexando a sua câmara DSLR.

PA-202(não incluído) adaptador de programação para lentes Endeavor.

De acordo com o diâmetro do filtro principal no mercado actual, nós fornecemos 2 Tamanhos do adaptador, 58mm e 52 mm (adaptador 58mm + anel adaptador 52mm incluído).

6-1 O filtro da lente de 58 milímetros de tamanho, anexe a extremidade roscada do adaptador PA à lente girando directamente no sentido horário até que esteja firmemente ligado.

6-2 Para filtro tamanho lentes com 52mm, encaixe o anel do adaptador de 52mm incluído na extremidade roscada do adaptador PA primeiro girando no sentido horário até que esteja firmemente ligado e, em seguida, anexe-o à lente.

6-3 ~ 6-6 Em seguida, coloque o PA sobre a mancha ocular da lente e gire no sentido horário até que fique firmemente presa.

*. Sugerimos utilizar uma lente primária para uma operação mais estável.

7 Mala de transporte especial

للتمكن من استخدام هذا الجهاز بشكل صحيح نرجو قراءة.لمناظير الاستطلاع" فانجارد"شكرا لشراءكم احدى منتجات التعليمات المرفقة بعناية و ذلك لتشغيله على نحو أفضل

يرجى العلم أنه ربما تختلف المواصفات المذكورة أدناه من طراز الى آخر

تحذير

.لا تقم أبداً بالنظر الى أشعة الشمس المباشرة بواسطة منظار الاستطلاع، و الا قد تلحق ضرر كبيراً للعين

التفاصيل

A: واقي الشمس	E: غطاء العدسة الشبكية
B: عجلة ضبط البؤرة	F: خط التصويب السريع
C: غطاء عدسة العين القابلة للالتواء	G: مكان التثبيت على الحامل الثلاثي
D: عجلة التكبير / التصغير	H: قفل الحلقة المركزية

1 ضبط غطاء عدسة العين

إذا كنت كنت ترتدي نظارات، قم بخفض غطاء عدسة العين الى أدنى وضعية 1-1
إذا كنت لا ترتدي نظارات، قم برفع غطاء عدسة العين على أعلى وضعية 1-2

2 خط التصويب السريع

دليل التصويب السريع يُساعدك على تحديد هدفك بسرعة قبل النظر من خلال العدسة

3 البعد البؤري

ة بينما ترافب من خلال عدسة العين، قم بالتوجيه نحو شئ للتركيز عليه، ثم قم بتدوير كلا من حلقة البعد البؤري و حلقة نفاذ الصورة حتى تحصل على أوضح صورة، ثم قم بزيادة أو انقاص مستوى التقريب عن طريق حلقة التقريب على العدسة

4 تعديل زاوية المنظار

ام قم بتعديل زاوية المنظار عن طريق ارخاء الاسواره الموجود على جانب المنظار، و عند بلوغ الوضعية المناسبة قم بغلق الاسواره كما بالشكل المبين في الرسم التوضيحي

5 واقي أشعة الشمس

عندما تكون الشمس ساطعة جداً، قم بتمديد واقي أشعة الشمس لمنع انعكاس الأشعة

6 الملحقات الاختيارية

DSLRي دي لالتقاط صور فوتوغرافية رقمية مقربة مذهشة عن طريق ارفاقها بكاميرا-يمكن استخدام طراز اندافير اتش دي-وصلة لتصوير الفوتوغرافي الرقمي للاستخدام مع مناظير الاستطلاع طراز اندافير اتش(غير مرفق مع المنتج) PA-202 مرفق + مم 58وصلة)مم 52م و 58مرفقا لأقطار الفلاتر المتوافرة في الأسواق، قمنا بتزويد المنظار بوصلتين بقياسين مختلفتين، (52محلقة توصيل

الى العدسة مباشرة بتدويرها باتجاه عقارب الساعة الى PA مم قم بارفاق النهاية المسئلة لوصلة الـ58من أجل العدسات بقياس فلتر 6-1
* أن يتم تثبيتها بشكل محكم

المرفقة الى العدسة مباشرة بتدويرها باتجاه عقارب PA مم قم بارفاق النهاية المسئلة لوصلة الـ52من أجل العدسات بقياس فلتر 6-2
الساعة الى أن يتم تثبيتها بشكل محكم

على عدسة عين منظار الاستطلاع و تدويرها باتجاه عقارب الساعة الى أن يتم تثبيتها PA مم بارفاق الـ6-6 الى 6-3في الخطوات من
*بشكل محكم

يفضل استخدام العدسات الرئيسية لأفضل تشغيل .*

7 حقيبة حمل فاخرة

この度は、バンガード製品をお買い求めいただき、誠に有難うございます。安全にお使いいただくために、この取扱説明書をご一読いただき、ご理解いただいた上でご使用下さい。

以下の説明内容や図は、製品のタイプによって異なる場合がありますので、ご注意下さい。

警告！

失明の恐れがありますので、スポッティングスコープで太陽光を絶対に見ないでください。

各部名称

A: フード	E: レンズキャップ
B: ビント調整ダイヤル	F: 照準線
C: ツイストアップアイカップ	G: 三脚座
D: ズームリング	H: 台座ロックリング

1 アイカップの設定

- 1-1 メガネを着用する場合は、最も低い位置までアイカップを下げます。
- 1-2 メガネを着用しない場合は、アイカップをできるだけ高い位置に上げます。

2 照準線の使い方

ボディー側面の照準線により、対象物を視野に素早くとらえやすくし、照準を合わせやすくします。

3 ビント調整

片目で接眼レンズを覗きながら、ビント調整ダイヤルを回転させてビントを合わせます。

4 スコープの角度調整

台座ロックリングをゆるめ、ボディを回転させます。任意のポジションにてロックを確実に締めます。

5 フード

太陽光が強い時はフードを繰り出します。

6 別売りアクセサリ

お手持ちのデジタル一眼レフカメラとバンガードのスポッティングスコープを併用することで、デジスコーピング/超望遠撮影を行うことができます。

PA-202 (別売り): エンデバーHD及びXFに対応したスポッティングスコープ用のデジスコーピングアダプター 2種類のサイズ、58mmと52mm (58mmアダプター+52mmアダプターリング) が同梱されています。

アダプターの取り付け方法

- 6-1 (58mmの場合) PA-202を直接レンズに合わせ、時計回りに回し、確実に固定します。
 - 6-2 (52mmの場合) まず52mmのアダプターリングをPA-202に時計回りに取り付け、その後6-1と同じ手順でレンズに取り付けます。
 - 6-3-6-6 PA-202をスコープの接眼レンズ部に合わせ、時計回りで確実に固定します。
- 単焦点レンズのご使用をお勧めします

7 ケース付属

感谢您购买 VANGUARD 精嘉产品。

用户须知:您购买的产品若与说明书之描述有所出入,请以实际产品为准。

警告

千万不要用望远镜直视太阳等强光,以免对眼睛产生伤害。

部位介绍

A: 遮光罩	E: 物镜盖
B: 调焦手轮	F: 预瞄准指示凸台
C: 眼罩	G: 三脚架连接承座
D: 变倍手轮	H: 锁紧旋钮

产品的正确使用使用方法,请参照如下说明:

1 眼罩使用

- 1-1 如果你戴眼镜,请你向下旋转眼罩至最低的位置。
- 2-2 如果你不戴眼镜, 请你向上旋转眼罩至最高的位置。

2 预瞄准目标

通过赏鸟望远镜上的预瞄准指示凸台“F”,可以大概瞄准目标位置。

3 调焦

使用前请确保变倍手轮“D”已调至最低倍率(即逆时针旋转变倍手轮“D”,使白色箭头对准最小规格值)。首先通过目镜锁定目标,旋转调焦手轮“B”,调至图像清晰。调节目镜上的变倍手轮“D”可增大或减少倍率,获得所需图像。

4 赏鸟望远镜目镜角度调节

如图4,逆时针松开赏鸟望远镜上的锁紧旋钮“H”,将目镜调至所需角度,顺时针扳回旋钮“H”锁紧。本赏鸟望远镜可通过连接承座“G”安装在三脚架上使用。

5 遮光罩

当使用环境的光线很强烈时,可拉出遮光罩“A”以减少强光进入。

6 附件安装

接上DSLR相机后使用Endeavor的转接环捕捉远处令人惊叹的影像特写。

Endeavor单筒望远镜专用的PA-202(不包含在内)转接环。

根据目前市场上的主流滤镜参数,我们提供了两种转接环尺寸,58毫米及52毫米(58毫米转接环+包含在内的52毫米转接环)。

6-1 针对58毫米滤镜尺寸镜头,请以顺时针方向将PA转接环的螺纹端直接接到镜头上,直到它固定住为止。

6-2 针对52毫米滤镜,请先以顺时针方向将包含在内的52毫米转接环接到PA转接环的螺纹端直到固定住为止,然后把它接上镜头。

6-3~6-6 接着,将PA-202转接筒套入赏鸟望远镜目镜端,对准螺纹,以顺时针方向旋转,直到旋紧为止。

* 建议用定焦镜头以便操作起来能更稳定。

7 本系列产品附送豪华望远镜袋

感謝您購買 VANGUARD 精嘉產品。

用戶須知:您購買的產品若與說明書之描述有所出入,請以實際產品為準。

警告

千萬不要用望遠鏡直視太陽等強光,以免對眼睛產生傷害。

部位介紹

A: 遮光罩	E: 物鏡蓋
B: 調焦手輪	F: 預瞄準指示凸台
C: 眼罩	G: 三腳架連接承座
D: 變倍手輪	H: 鎖緊旋鈕

產品的正確使用方法,請參照如下說明:

1 眼罩使用

- 1-1 如果您戴眼鏡,請您向下旋轉眼罩至最低的位置。
- 1-2 如果您不戴眼鏡,請您向上旋轉眼罩至最高的位置。

2 預瞄準目標

通過賞鳥望遠鏡上的預瞄準指示凸台“F”,可以大概瞄準目標位置。

3 調焦

使用前請確保變倍手輪“D”已調至最低倍率(即逆時針旋轉變倍手輪“D”,使白色箭頭對準最小規格值)。首先通過目鏡鎖定目標,旋轉調焦手輪“B”,調至圖像清晰。調節目鏡上的變倍手輪“D”可增大或減小倍率,獲得所需圖像。

4 賞鳥望遠鏡目鏡角度調節

如圖4,逆時針鬆開賞鳥望遠鏡上的鎖緊旋鈕“H”,將目鏡調至所需角度,順時針扳回旋鈕“H”鎖緊。本賞鳥望遠鏡可通過連接承座“G”安裝在三腳架上使用。

5 遮光罩

當使用環境的光線很強烈時,可拉出遮光罩“A”以減少強光進入。

6 附件安裝

接上DSLR相機後使用Endeavor的轉接環捕捉遠處令人驚歎的影像特寫。

Endeavor單筒望遠鏡專用的PA-202(不包含在內)轉接環。

根據目前市場上的主流濾鏡參數,我們提供了兩種轉接環尺寸,58毫米及52毫米(58毫米轉接環+包含在內的52毫米轉接環)。

6-1 針對58毫米濾鏡尺寸鏡頭,請以順時針方向將PA轉接環的螺紋端直接接到鏡頭上,直到它固定住為止。

6-2 針對52毫米濾鏡,請先以順時針方向將包含在內的52毫米轉接環接到PA轉接環的螺紋端直到固定住為止,然後把它接上鏡頭。

6-3~6-6 接著,將PA-202轉接筒套入賞鳥望遠鏡目鏡端,對準螺紋,以順時針方向旋轉,直到旋緊為止。

*建議用定焦鏡頭以便操作起來能更穩定。

7 本系列產品附送豪華望遠鏡袋



VANGUARD



Awarded ISO 9001 & 14001 Certification

Certifié ISO 9001 & ISO 14001

www.vanguardworld.com